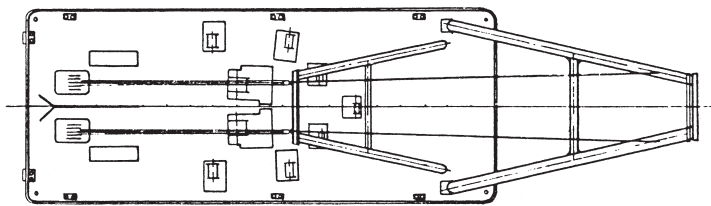
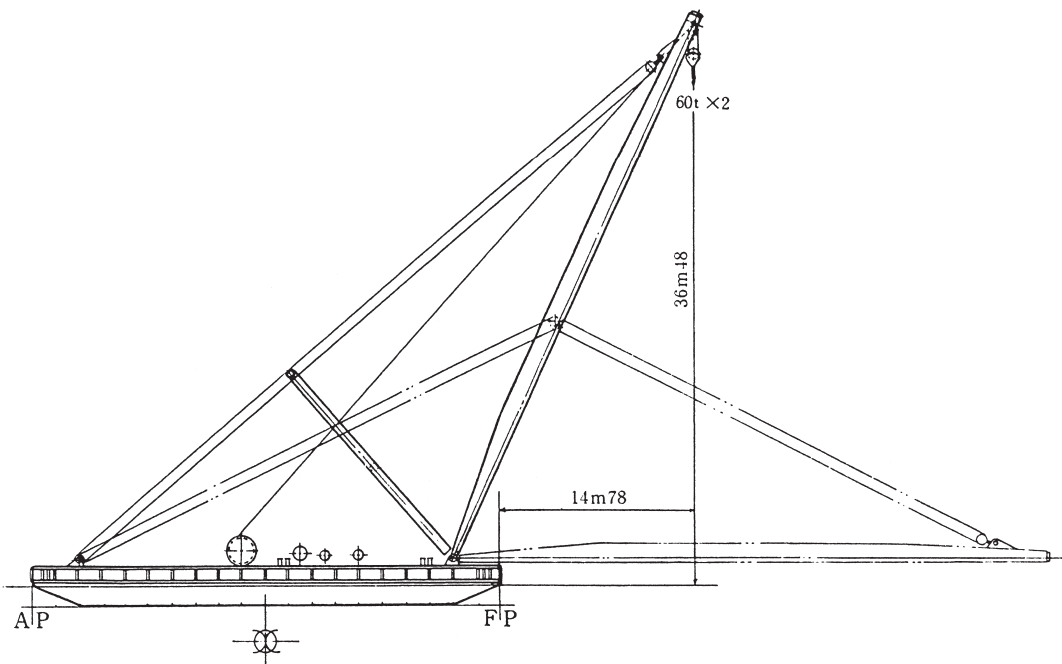


HAKKEI-120

船体	長さ	36 ^m 00			
	幅	14 ^m 60			
	深さ	3 ^m 00			
巻揚能力	ジブ傾斜角度	65°	55°	45°	35°
	定格荷重	120 ^t	80 ^t	50 ^t	30 ^t
	揚程	36 ^m 4	31 ^m 6	27 ^m 8	22 ^m 0
	張出距離	14 ^m 7	21 ^m 3	27 ^m 1	32 ^m 0
巻上速度	主巻	2.35m/min			

主巻用	11 ^t ×2台
起伏用	20 ^t ×2台
一本吊用	5 ^t ×2台
呼込用	5 ^t ×1台
操船用	7 ^t ×2台
錨用	7 ^t ×2台

註) 揚程・張出距離Dm=1.75mのeven keelでの値を示す。



0 5 10 15m